

Tampa e bico para bombona

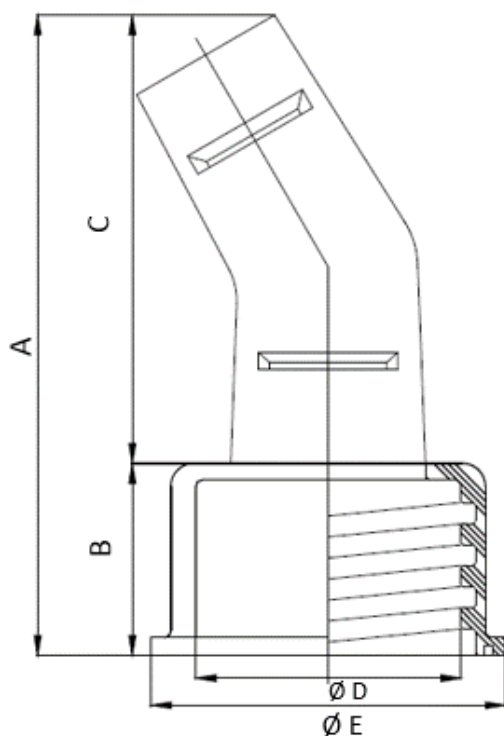
Função: Utilizado para direcionar e controlar o fluxo dos líquidos e propõem a facilidade de manter a bombona fechada.

Aplicações: Utilizada para a dosagem e conservação de líquidos.



1. INFORMAÇÕES TÉCNICAS

Composição	PEAD.
Cor disponível	Natural e amarelo.



DIMENSÕES		
CÓD.	1416	3308
A	95 mm	95 mm
B	31 mm	31 mm
C	69 mm	69 mm
D	Ø 44,5 mm	Ø 44,5 mm
E	Ø 48,8 mm	Ø 48,8 mm

2. CARACTERÍSTICAS DO PRODUTO

A tampa e bico para bombona Cipla possui um design eficiente para controle do fluxo de saída de líquidos da bombona. Resistente a utilização de agentes químicos, não deixa gosto na água e de fácil utilização.

3. IMPORTANTE

- ✓ Acompanha bico dosador e tapulho.
- ✓ Fazer manutenção limpeza de forma gradativa.
- ✓ Zelar pelo produto para aumentar sua vida útil.

4. TRANSPORTE, MANUSEIO E ESTOCAGEM

- ✓ Em operações de carga e descarga, deve-se evitar atritos nas embalagens, choques e batidas;
- ✓ Estocagem deve ser realizada em local seco, de fácil acesso e isento da ação direta ou de exposição contínua da luz solar.

Nota:

- ✓ A Cipla assegura a garantia deste produto, conforme previsto no CDC (Código de Defesa do Consumidor), estendida por liberalidade para 12 meses, contra falhas de funcionamento e fabricação desde que usado de forma adequada;
- ✓ Aplica-se a cobertura desta garantia às condições normais de uso, excetuando-se as quebras, defeitos, deformações e falhas de desempenho provenientes da má utilização ou manutenção inadequada do produto;
- ✓ A garantia está condicionada a apresentação da NF de aquisição.

ITEM	COR	EMB.	CÓD. BARRAS	PESO LÍQ.	PESO BRUTO	CUBAGEM
1416	Natural	10	7896050314166	0,030 Kg	0,0320, Kg	0,00280 m ³
3308	Amarelo	10	7896050333082	0,030 Kg	0,0320, Kg	0,00280 m ³